

K.HARTWALL

Logistics Efficiency through Innovation



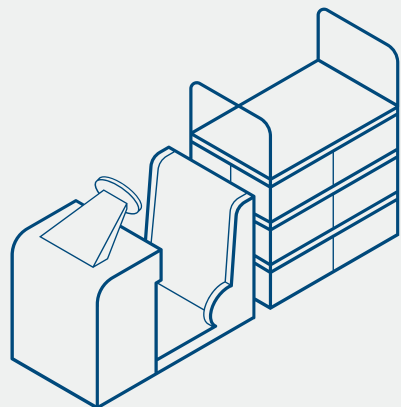
LIFTLINER[®]

Say goodbye to forklifts



LIFTLINER®

Unsere LiftLiner® Produktfamilie umfasst kompakte Routenzug-Lösungen für Ihre Intralogistik und ist eine exzellente Wahl für gabelstaplerfreie Umgebungen. Sie vermeiden die aufwändige Vorab-Sequenzierung von Lieferungen und profitieren von maximaler Flexibilität.





MIT UNSEREN ROUTENZÜGEN

steigern Sie die Effizienz, Arbeitssicherheit und Ergonomie dank

- Kompakter Zuglängen
- Vollelektrischer Hebe- und Neigetechnik
- Ergonomischem Be- und Entladen von beiden Seiten
- Kleinem und präzisen Wendekreis
- Exzellenter Spurtreue

WAS MÖCHTEN SIE ERREICHEN?



Implementierung einer staplerfreien Logistik?



Effizienzsteigerung eines bestehenden Routenzugsystems?



Verbesserung der Ergonomie und Arbeitssicherheit?



Verbesserung Ihres neuen Materialflusskonzeptes?



Teil- oder Vollautomatisierung Ihrer Prozesse?



Reduzierung des Total Cost of Ownership



EFFIZIENTER MATERIALTRANSPORT

Schaffen Sie eine gabelstaplerfreie Umgebung



WENIGER

- VERKEHR
- UNFÄLLE
- PRODUKTSCHÄDEN



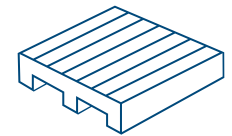
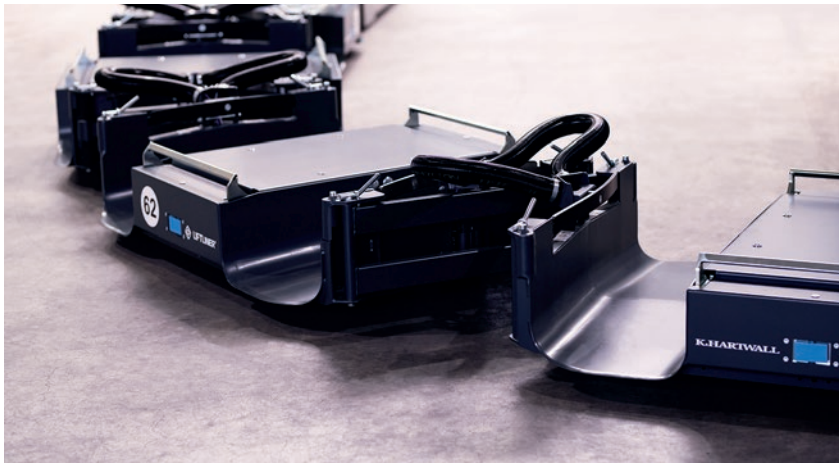
SCHNELLERE

- TRANSPORTE
- LADUNGSHANDHABUNG
- VERSORGUNG
DER PRODUKTIONSLINIE

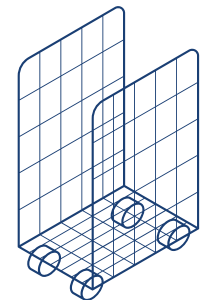


LIFTLINER® ROUTENZÜGE

Flexible Einheiten für unterschiedliche Ladungsträger und Prozesse



- Transportiert verschiedenste Ladungsträger in unterschiedlichen Größen auf einem LiftLiner® Zug
- Der kürzeste Routenzug am Markt
- Für effiziente Lieferungen an die Produktionslinie



- Der erste Routenzug für Rollbehälter und Bodenroller
- Sehr kompaktes Design
- Einfache und effiziente Flottenhandhabung

MEHR EFFIZIENZ



BÜNDELN SIE INDIVIDUELLE TRANSPORTE ▶

Transportiert unterschiedlichste
Ladungsträger



NUTZEN SIE DIE ▲ EFFIZIENTESTEN ROUTEN

Beidseitiges Be- und
Entladen – die Sequenzierung
von Lieferungen entfällt

SPAREN SIE WERTVOLLEN PLATZ ▶

Extrem kompaktes Design,
angepasst an die Ladungsmaße

◀ SPAREN SIE ZEIT

Schnelles und vollelektrisches
Heben erhöht die Agilität



HÖHERE ARBEITSSICHERHEIT



GEWÄHRLEISTEN SIE SICHERHEIT ▶

Der Routenzug fährt nur, wenn die Wagen verriegelt sind



MINIMIEREN SIE GEFAHREN ▲

Ein Durchschreiten der Wagen wird durch die Crossbar Coupling verhindert



◀ VERMEIDEN SIE SCHLINGERN

Sicherer Transport dank exzellenter Spurtreue



◀ VERMEIDEN SIE VERLETZUNGEN

Die abgerundeten Kanten der Wagen gewährleisten eine sichere Arbeitsumgebung

MEHR ERGONOMIE

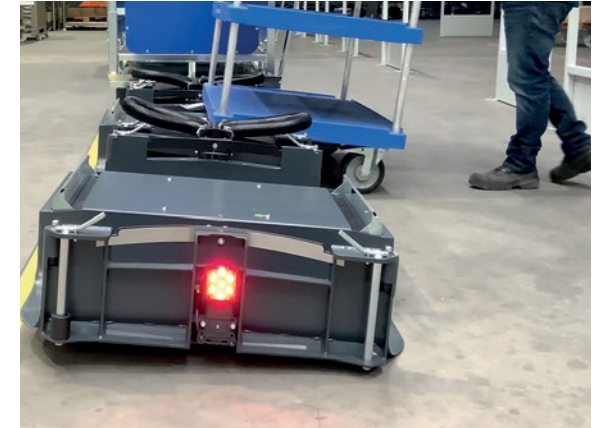


ERLEICHTERN SIE DAS ENTLADEN ▶

Die Neigetechnik vereinfacht die Handhabung der Ladungsträger

UNTERSTÜTZEN SIE DEN BEDIENER ▼

Die Räder der Ladungsträger drehen sich beim Neigen automatisch und unterstützen den Bediener



SICHERE LADUNGS- HANDHABUNG ▲

Dank innovativem Design und Neigetechnik

STELLEN SIE EIN LEICHTES BELADEN SICHER ▶

Die Dachkontur der Wagen balanciert die Ladungsmasse und vereinfacht das Be- und Entladen



ERFOLGREICHE KUNDENPROJEKTE

Große und sperrige Pakete werden über große Distanzen hinweg zuverlässig mit dem LiftLiner® transportiert. Dafür kombinieren wir den Routenzug mit unseren SmartCube® Gitterboxen, die auf Daughter Carts gestellt werden.



posti

“Mit dem LiftLiner® konnten wir die Sicherheit in unseren Terminals verbessern, weil der Gabelstaplerverkehr reduziert wurde. Gleichzeitig konnten wir unsere Effizienz beim internen Pakettransport steigern. Das ist besonders wichtig beim Betrieb in Spitzenzeiten und der Hochsaison“, merkt Janne Mattila, Leiterin Sortierung bei Posti, an.

Bereits bei der Planung des neuen Werkes für die Produktion von Elektromotoren entschied sich Parvalux dafür, sowohl den LiftLiner® als auch Ladungsträger von K.Hartwall für den internen Materialtransport einzusetzen.



parvalux
by maxon

“Mit dem LiftLiner® Routenzug konnten wir erfolgreich einen Milk-run implementieren und so eine effiziente Kommissionierung sowie die Effizienz und Zuverlässigkeit unseres internen Materialtransports steigern“, sagt Paul Gilbert, Logistik Manager bei Parvalux.

WIR SETZEN AUCH AUF LIFTLINER® ROUTENZÜGE



ERFAHRUNG. WISSEN. ZUVERLÄSSIGKEIT

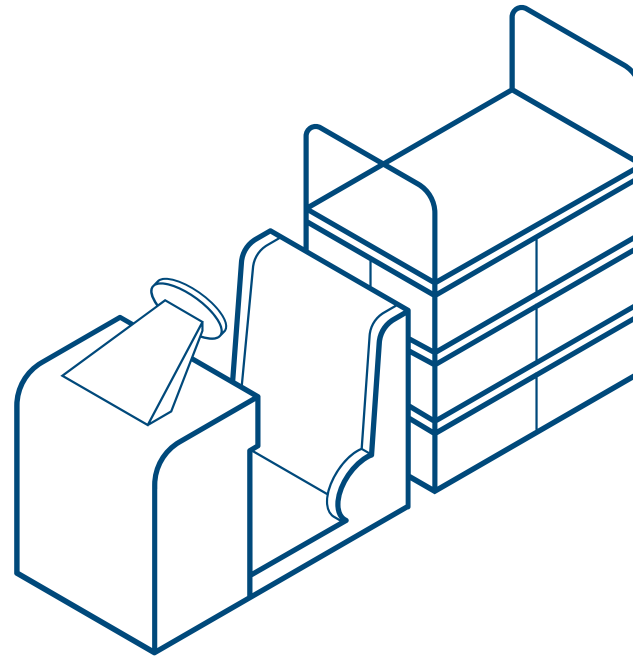


K.Hartwall ist bestrebt, zukunftsfähige Logistiklösungen zu entwickeln, die den Bedürfnissen unserer Kunden entsprechen und ihre industrielle Entwicklung fördern. Im Laufe der Jahre haben wir uns auf intelligente Logistiklösungen für den Einzelhandel, die Post- und Paketbranche, die Automobilindustrie und die industrielle Fertigung spezialisiert.

K.HARTWALL
Logistics Efficiency through Innovation

K.Hartwall Oy Ab

Kay Hartwallin tie 2
01150 Söderkulla, Finland
Tel. +358 9 413 1833
contact-khw@k-hartwall.com
www.k-hartwall.com



Sehen Sie sich
unser LiftLiner®
Video an



Sehen Sie sich
unser LiftLiner® RC
Video an

**MAKE THE NEXT
SMART MOVE
IN LOGISTICS**

